

## G53 - GARAGE



**1 étage | 546 pi<sup>2</sup>**

**À partir de 48,990\$**

**SKU: G53 | Category: [Garage](#) |**

[www.plan-design.ca](http://www.plan-design.ca)

## **CARACTÉRISTIQUES DU PLAN**

**STYLE ARCHITECTURAL:** Champetre-Rustique

### **DIMENSIONS**

**Superficie rez-de-chaussée (pc):** 546 pi2

**Superficie totale (pc):** 546 pi2

**Superficie garage (pc):** 546 pi2

**Largeur de la maison (pieds):** 26'

**Profondeur de la maison (pieds):** 21'

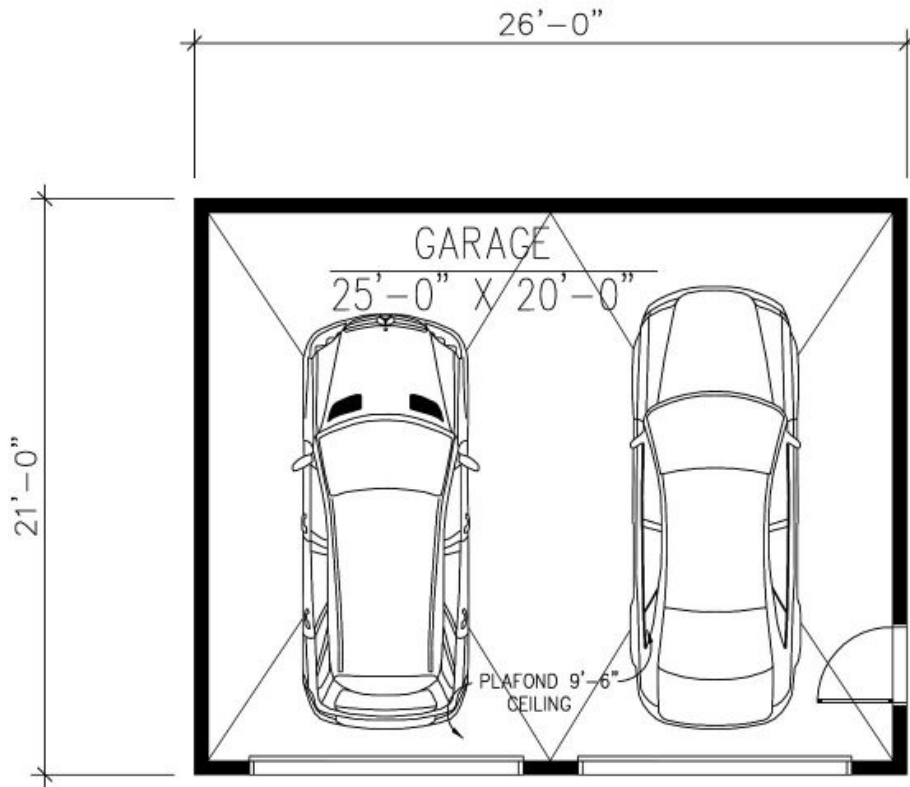
**Hauteur total de la maison:** 18'-10"

### **HAUTEUR DES PLAFONDS**

**RDC:** 9'-6"

**GARAGE:** Sans

### **CARACTÉRISTIQUES**

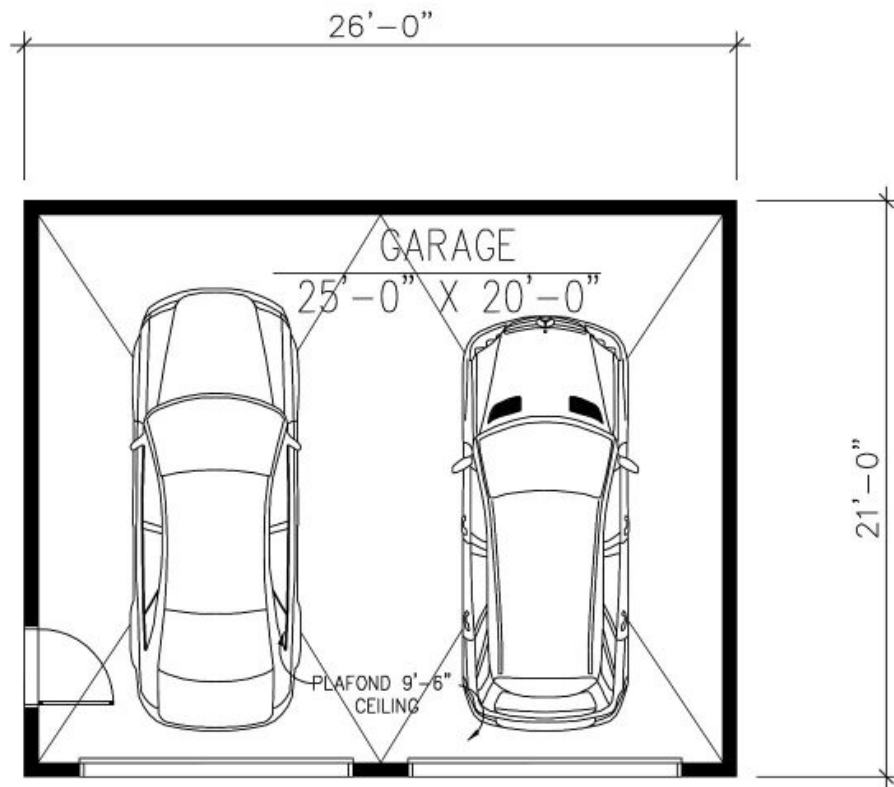


# G53

**GARAGE**  
REZ-DE-CHAUSSÉE : 546 p.c.  
MAIN FLOOR : 546 sq.ft.







# G53

Plan Inversé / Reversed Plan

**GARAGE**  
REZ-DE-CHAUSSÉE : 546 p.c.  
MAIN FLOOR : 546 sq.ft.

